



KING TONY

Enjoy your work

ИНСТРУКЦИЯ ПО ЭКСПЛУАТАЦИИ Гайковерт пневматический ударный 1"



Модель 33831-180, 33832-180

• Качество • Инновации • Гарантии • Сервис •

Оглавление

1. Назначение изделия	2
2. Технические характеристики	3
3. Схема пневматического ударного гайковёрта 33831-180, 33832-180	4
4. Предостережение перед началом работы.....	5
5. Работа с гайковёртом	6
6. Требование безопасности.....	6
7. Хранение	6
8. Устранение неисправностей.....	7
9. Условия гарантии.....	7

1. Назначение изделия

Пневматический ударный гайковёрт предназначен для работы с резьбовыми соединениями. Ударно-вращательное действие гайковёрта используют для закручивания или откручивания крепёжных элементов с размерами под ключ от 17 мм до 150 мм. Используется в работе с легковым, средним коммерческим и грузовым транспортом. Незаменимый помощник при проведении слесарно-монтажных и сборочных работ в условиях ограниченной рабочей зоны. Применение гайковёрта в быту или промышленности позволяет не только сэкономить время и силы, но и значительно повышает долговечность элементов резьбовых соединений, а значит и общее качество сборки механизма.

Корпус гайковёрта изготовлен из алюминиевого сплава, а приводной квадрат изготовлен из прочнейшего сплава хрома, молибдена и никеля. Уникальная рукоятка обеспечивает надёжное удержание гайковёрта в руке оператора. Конструкция и детали ударного гайковёрта изготовлены с высокой точностью, что обеспечивает сохранение заявленных технических характеристик в течение длительного срока эксплуатации. Гайковёрт оснащён механизмом «новый двойной молот» и регулятором момента затяжки. Может применяться в автосервисе или на сборочных производствах, так же прекрасно подойдёт в качестве профессионального гаражного инструмента.

При покупке пневматического ударного гайковёрта требуйте проверки его работоспособности пробным запуском. Убедитесь, что в гарантийном талоне МАСТАК проставлены: штамп магазина, дата продажи и подпись продавца, а также указана модель и заводской номер гайковёрта.

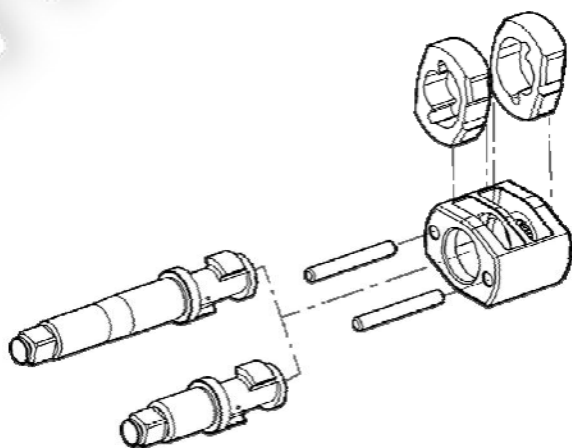


Рис. 1

2. Технические характеристики

Параметр	Модель	
	33831-180	33832-180
Максимальный вращающий момент, Нм	2440	
Расход воздуха, л/мин	255	
Скорость свободного вращения, об/мин	4000	
Рабочее давление, атм	6,2	
Посадочный квадрат, inch (мм)	1" (25,40)	
Диаметр выпускного отверстия, inch (мм)	1/2" (12,70)	
Требуемый диаметр шланга, inch (мм)	3/4" (19,05)	
Уровень шума, Дб	102,11	103,99
Вибрация, м/с ²	8,84	6,6
Длина, мм	371	523
Вес, кг	11,50	12,50
Ось	стандартная	удлиненная ось



33831-180



33832-180

Рис. 2

www.mactak.ru

3. Схема пневматического ударного гайковёрта 33831-180, 33832-180

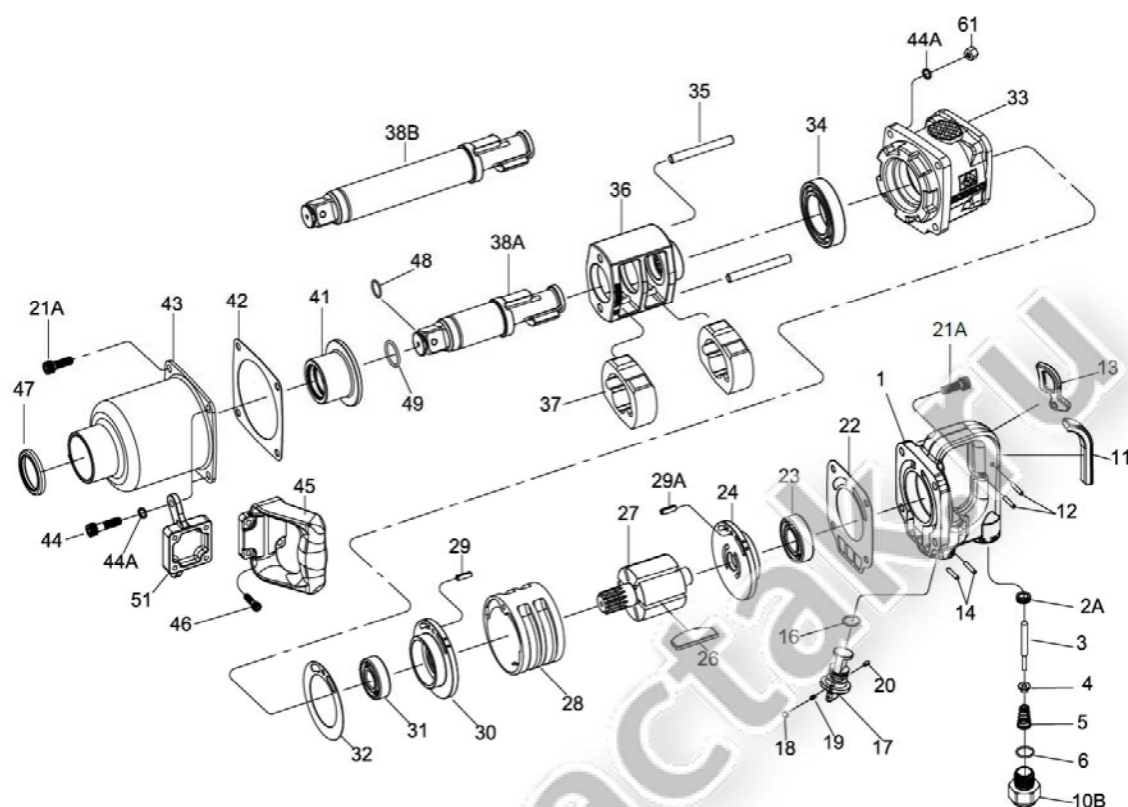


Рис. 3

№ п/п	Описание	Кол-во	№ п/п	Описание	Кол-во
1	Рукоятка гайковёрта	1	28	Цилиндр	1
2	Прокладка дроссельного клапана	1	29	Штифт	1
3	Шток дроссельного клапан	1	30	Передняя пластина в сборе (включая 31)	1
4	Клапан воздушного дросселя	1	32	Прокладка	1
5	Пружина клапана	1	33	Корпус гайковёрта	1
6	Уплотнительное кольцо	1	34	Подшипник	1
10В	Штуцер подачи воздуха	1	35	Штифт молотков	2
11	Прокладка резиновая	1	36	Обойма молотков	1
12	Штифт	2	37	Молоток	2
13	Курок	1	38А	Стандартная ось (для 33831-180)	1
14	Штифт	2	38В	Удлиненная ось (для 33822-180)	1
16	Уплотнительное кольцо	1	41	Втулка	1
17	Обратный клапан	1	42	Прокладка корпуса ударного механизма	1
18	Стальной шарик	1	43	Корпус ударного механизма	1
19	Пружина	1	44	Винт	4
20	Штифт	1	44А	Шайба	8
21А	Винт	6	45	Боковая рукоятка	1
22	Прокладка	1	46	Винт	4
23	Подшипник	1	47	Сальник	1
24	Задняя пластина в сборе (включая 23)	1	48	Уплотнительное кольцо	1
26	Лопасть ротора	6	49	Фиксатор ударной насадки	1
27	Ротор	1	61	Гайка	4

4. Предостережение перед началом работы

- Перед использованием пневматического ударного гайковёрта внимательно ознакомьтесь с инструкцией. Данную инструкцию храните в надёжном месте, доступном при первой необходимости. Пневматический инструмент предназначен для использования только специалистами и в соответствии с назначением и требованиями, указанными в данной инструкции.
- Все работы с пневматическим инструментом KING TONY следует проводить в производственных помещениях, оборудованных воздушной магистралью с давлением воздуха не ниже 6,0 атм или компрессором необходимой мощности и производительности, в температурном диапазоне от +5С до +50С, персоналом, имеющим соответствующую квалификацию, знакомым с правилами техники безопасности, условиями эксплуатации и навыками работы с пневматическим инструментом.
- Для нормальной работы пневматического инструмента KING TONY, воздушная магистраль, подготовленная для работы, должна быть снабжена осушителем воздуха, фильтром-влагодделителем и лубрикатоном (рекомендуется для использования линейка оснастки МАСТАК).

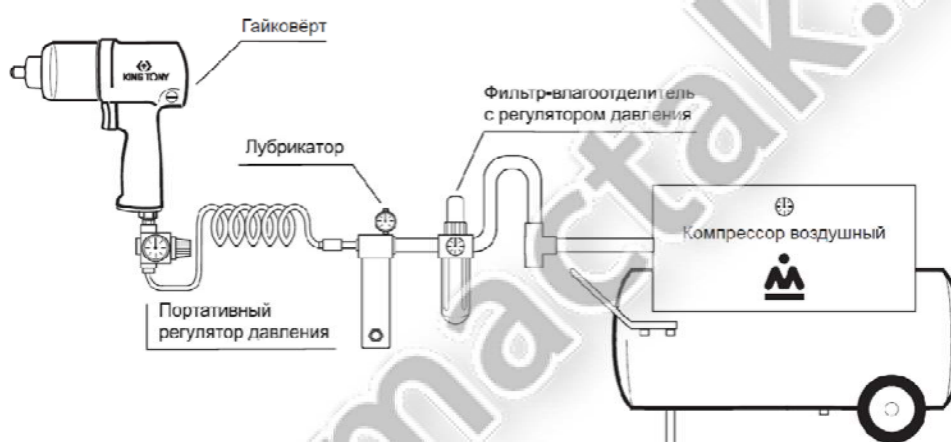


Рис. 4

Наличие влаги и взвешенных твёрдых частиц в воздушной магистрали приводит к образованию коррозии и механических повреждений на деталях изделия, и, как следствие, к выходу из строя инструмента. Воздух должен быть сухим и обогащённым специальным маслом. Используя неосушенный и небогащенный маслом воздух, Вы сокращаете срок службы любого пневматического инструмента.

- Воздушное давление во время работы инструмента не должно превышать максимальное значение 6,3 атм. Уменьшение рабочего давления приводит к потере мощности, а увеличение – к преждевременному износу.
- Необходимо использовать соответствующий диаметр воздушного шланга (3/4"). Периодически продувайте шланг мощным напором воздуха (перед соединением шланга и пневматического инструмента). Это процедура, важна, для того чтобы в гайковёрт не попала влага.
- Используйте только подходящие насадки. Посадочный квадрат должен строго соответствовать 1".
- Для удобства, и предотвращения травм используйте быстросъёмные переходники. В экстремальных ситуациях моментально отпустите курок и отключите гайковёрт от пневматической линии.
- При работе с пневматическим инструментом используйте средства индивидуальной защиты: защитные очки, противозумные наушники, перчатки.



5. Работа с гайковёртом

- Для работы с гайковёртом используйте только стандартные или глубокие ударные головки KING TONY.
- Управление гайковёртом осуществляется с использованием пускового курка (Рис. 3, п. 13), который находится под указательным пальцем. При нажатии на курок сжатый воздух поступает в рабочую полость двигателя и вращает ротор. Следует учесть, что после того как Вы отпустите курок вращение механизма будет осуществляться ещё несколько секунд. В целях безопасности, кладите гайковёрт после того как он полностью остановился.
- Регулировка усилия осуществляется вращением переключателя реверса (Рис.3, п.17). Режимы «закручивание» (F) и «откручивание» (R) устанавливаются им же.
- Внимание! Переключать направление вращения можно только при неработающем инструменте.
- Перед присоединением шланга необходимо нанести 4-5 капель машинного масла на воздушное входное отверстие.
- Для смазывания гайковёрта применяйте масло с вязкостью SAE10 и автоматическую маслёнку воздушной магистрали, настроенную на подачу 2 (двух) капель в минуту. Если применение автоматической воздушной магистрали невозможно, то один раз в день вводите 4-6 капель масла для пневматических двигателей в отверстие впускного патрубка перед каждым использованием инструмента. Использование более вязкого масла может привести к ухудшению работы.
- Регламентное обслуживание инструмента необходимо проводить не реже одного раза в 6 месяцев.

6. Требования безопасности

- Инструмент не должен использоваться в потенциально пожароопасном помещении.
- Никогда не используйте инструмент не по назначению.
- Отключайте воздушный шланг перед заменой или наладкой инструмента. Никогда не пытайтесь разбирать пневматический гайковёрт при подключенном давлении.
- Перед использованием инструмента, проверьте все соединения и переходники. Воздушные шланги, находящиеся под давлением могут разорваться и представляют серьезную опасность для людей.
- Используйте только быстросъёмные соединения для подключения воздушной линии.
- Воздушное давление, превышающее максимально допустимый предел, может причинить вред работнику.
- Примите устойчивое положение для работы с инструментом.
- Делайте перерывы в работе. Длительная и сильная вибрация вредна для здоровья человека.
- Запрещается работать без средств индивидуальной защиты. Защищайте лицо и глаза от осколков и стружки. Работайте в перчатках.
- Используйте респираторы или другую защиту органов дыхания. Эта мера предосторожности поможет предотвратить вдыхание металлической пыли, которая вредна для Вашего здоровья.
- Берегите инструмент от воздействия высоких температур и огня во избежание его повреждения или снижения эффективности его работы.

7. Хранение

Всегда храните пневматический ударный гайковёрт в сухом отапливаемом, вентилируемом помещении, защищённом от проникновения паров кислот, щелочей и пылеобразивных веществ, при температуре не ниже +5С и относительной влажности не более 70%. Если инструмент долго не будет использоваться, необходимо произвести консервацию: смазать тонким слоем масла корпус, упаковать в штатную коробку.

8. Устранение неисправностей

Внимание:

Ремонтные работы должны проводиться квалифицированным персоналом. Если понадобился ремонт, или запасные части для гайковёрта, пожалуйста, обратитесь в Сервисный центр Холдинга МАСТАК.

9. Условия гарантии

Предприятие-изготовитель устанавливает гарантийный срок и срок бесплатного сервисного обслуживания гайковёрта пневматического ударного – 12 месяцев со дня продажи, при условии соблюдения правил эксплуатации.

Предприятие-продавец в течение гарантийного срока производит бесплатный ремонт гайковёрта пневматического ударного при условии соблюдения потребителем правил эксплуатации, транспортировки и хранения.

Ремонт или замена производятся после технической экспертизы.

Экспертиза и ремонт осуществляются в установленные законом сроки в сервисном центре уполномоченной организации.

Гарантия не распространяется на оборудование, имеющее конструктивные изменения, механические или технические повреждения, вызванные использованием не по назначению или с нарушением правил и норм эксплуатации и хранения. А также в результате действий обстоятельств непреодолимой силы, таких как пожар, наводнение, землетрясение и др.

Гарантия предоставляется при наличии документа, подтверждающего факт покупки.

По истечении гарантийного срока или при нарушении правил эксплуатации, указанных в настоящем руководстве по эксплуатации, ремонт производится предприятием-продавцом в соответствии с действующими расценками.

Все Ваши пожелания и замечания высылайте по адресу электронной почты remont@mastak.ru или звоните по номеру 8-800-100-1996. Звонок по России бесплатный.

По истечении срока службы, если гайковёрт пневматический ударный не соответствуют своим техническим характеристикам и его нельзя отремонтировать, подлежит утилизации.

Артикул _____ Заводской номер _____

Печать и подпись продавца _____ Дата продажи _____ 201 ____ г.

С условиями гарантии ознакомлен: _____ (Подпись покупателя)



www.mactak.ru



Официальный представитель в России
ООО «МАСТАК ЦЕНТР»
8 (800) 100-1996
www.kingtony.ru remont@mactak.ru